

MICROSENS	Deutsch	Montage-/Betriebsanleitung für Fast Ethernet 5 Port 10/100Base-TX Switch	15.03.01 MR
	English	Operation and Installation manual for Fast Ethernet 5 Port 10/100Base-TX Switch	

1. D Adressierung im Netzwerk

Der Switch verfügt über ein integriertes selbstlernendes Adressmanagement auf Basis Layer 2 (self learning) und unterstützt bis zu 4.096 MAC-Adressen. Zur Zwischenspeicherung der Pakete und Adressen besitzt der Switch 1 MBit Arbeitsspeicher. Die Speicherung der Adressen erfolgt durch eine dynamischen Speichazuordnung nach dem Empfangen eines fehlerfreien Paketes. Der Wert für das "Aging" beträgt 300 Sekunden, d.h. nach 5 Minuten wird eine nicht mehr verwendete Adresse aus dem Speicher gelöscht.

E Address assignment in the network

The switch includes a layer 2 address management (self learning), which supports up to 4.096 MAC addresses. To store the data and the addresses the switch has 1 MBit memory. The storage of the addresses is done in dynamic assignment after receiving a correct data packet. The value for the "Aging" is 300 seconds. This means that unused addresses are deleted out of the memory after 5 minutes.

2. D Stromversorgung

Die Stromversorgung erfolgt über ein externes Steckernetzteil 12 V DC / max. 1 A. Die Steckverbindung der Netzteilzuleitung wird mit dem Switch verbunden (s. Abb. 2). Aus Gründen der Gewährleistung dürfen nur die mitgelieferten MICROSENS-Netzteile verwendet werden.

E Power supply

The power supply is done by an external power supply 12 V DC / max. 1 A. The plug connector of the power supply is connected to the switch (see Fig.2). Because of warranty reasons only the included MICROSENS power supplies has to be used.

3. D Wandmontage (optional)

Mit einer zum Lieferumfang gehörenden Halterung ist zudem eine einfache Wandmontage der Tischgeräte möglich (s. Abb.4).

E Wall mounting (optional)

Included accessory is the wall bracket which allows to mount the switch very easy onto walls (see Fig. 4).

4. D Autonegotiation

Alle Twisted Pair Ports des Gerätes konfigurieren sich durch Autonegotiation selbstständig. Dadurch werden die Verbindungen automatisch auf die größtmögliche Geschwindigkeit (10 oder 100 MBit/s bzw. Halb- oder Vollduplex) eingestellt. Eine manuelle Konfiguration der Twisted Pair Ports ist nicht erforderlich.

E Autonegotiation

All twisted pair ports of the switch are self-configuring with auto-negotiation. Due to this the connections are automatically configured to the maximum speed (10/100 MBit/s and full/half duplex). The twisted pair ports do not require a manual configuration.

5. D Verbindungen über Twisted Pair Ports

Durch die Auto Crossing Funktion der Twisted Pair Ports ist eine Unterscheidung der Patchkabel in gekreuzt und 1:1 nicht notwendig. Der Switch erkennt automatisch die Belegung und stellt sich entsprechend ein. Somit ist es möglich den Anschluss von Endgeräten und Switches mit demselben Patchkabel durchzuführen.

E Connection at twisted pair ports

Due to the auto crossing function of the twisted pair ports no different patch cords, crossed or uncrossed, are necessary. The switch is detecting the pinout automatically and configures itself. This allows to connect end devices and switches with the same patch cord.

Abb./Fig. 1

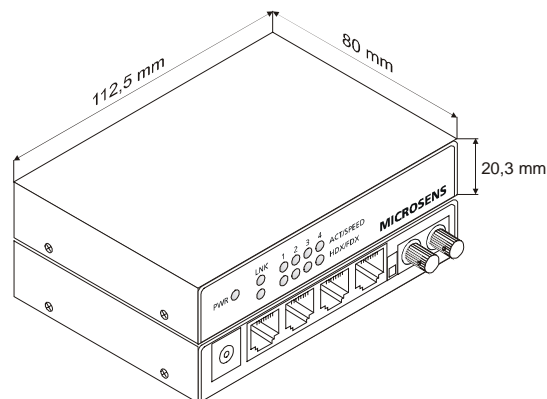


Abb./Fig. 2

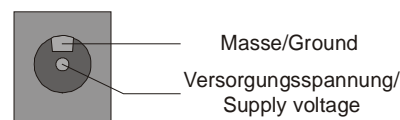


Abb./Fig 3

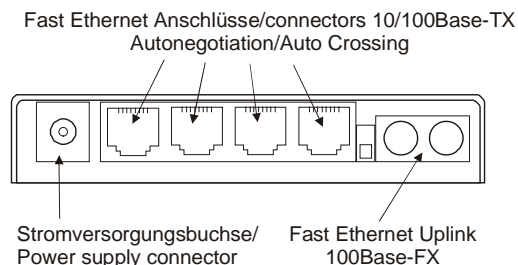
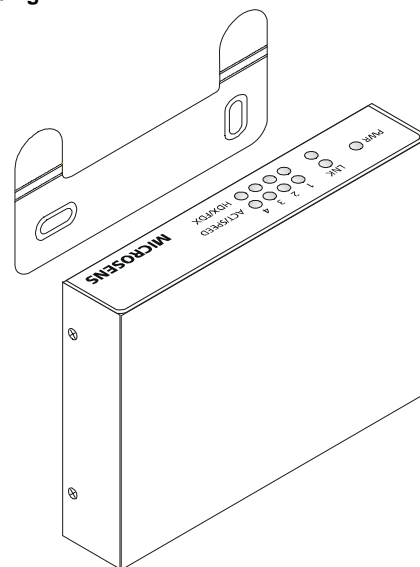


Abb./Fig 4



6. D Glasfaser-Uplink konfigurieren

Mit einem Schalter wird manuell zwischen den Betriebsarten Voll- und Halbduplexmodus des Glasfaser-Uplinks gewählt. Dieser Schalter befindet sich neben dem Glasfaser-Anschluss (s. Abb. 5). Eine LED-Anzeige zeigt die Betriebsart Vollduplex an (leuchten). Ist die Betriebsart auf Halbduplex eingestellt fungiert diese LED als Kollisionsanzeige (blinken).

ACHTUNG: Erst im Vollduplexmodus können Längen auf der Glasfaserseite von über 412 m realisiert werden. Beachten Sie bitte, dass die Gegenstelle der Glasfaserseite diese Betriebsart unterstützen muss, da sonst ein fehlerfreier Betrieb des Netzwerkes nicht gewährleistet ist.

Wichtig: Wird die Betriebsart des Glasfaser-Uplinks während des Betriebes zwischen Voll- und Halbduplex umgeschaltet, muss der Switch zurückgesetzt werden (Unterbrechung der Stromversorgung). Erst nach dem Zurücksetzen wird die Glasfaserverbindung neu initialisiert.

E Configuration of the fiber uplink port

The duplex mode of the fiber uplink can be set manually with the integrated switch to half or full duplex. This switch is located beside the fiber port (see Fig. 5). A LED indicates the full duplex mode (LED on). In half duplex mode this LED has the function of collision indication (flashing).

ATTENTION: Only in the full duplex mode it is possible to realise distances over 412 m on the fiber side. Please take care that the opposite side of the connection is working in full duplex mode as well. Otherwise the correct data transmission is not given.

Important: If the duplex mode is changed during the operation of the switch, a reset of the switch is necessary. This can be done by interrupting the power supply. After this the fiber connection is initialized new.

7. D LED Anzeigen

Zur Diagnose stehen eine Reihe von LED-Anzeigen zur Verfügung (s. Abb. 6). Die Bedeutung der Anzeigen wird in Abbildung 7 beschrieben. Bei den Link-LEDs für die Twisted Pair Ports handelt es sich um zweifarbige LED-Anzeigen. Die Farbe Grün steht für eine 100 Mbit-Verbindung und Gelb für eine 10 Mbit-Verbindung.

Die LED FDX zeigt die Betriebsart im Vollduplexmodus des jeweiligen Anschlusses (dauernd leuchtend), im Halbduplexmodus Kollisionen (blinken) der einzelnen Verbindung an.

E LED displays

The switch includes multiple LEDs for diagnostics (see Fig.6). The function of these LEDs is described in figure 7. The LEDs of the twisted pair ports are two coloured. The colour green indicates a 100 Mbit connection and the colour orange indicates a 10 Mbit connection.

The LED FDX indicates the full duplex mode of the port (LED on), in half duplex mode this LED has the function of collision indication (flashing).

8. D Sicherheitshinweise

GEFAHR! Optische Komponenten können Laser-Licht ausstrahlen.

ACHTUNG: Infrarot-Strahlung, wie sie für die Datenübertragung im Glasfaserbereich verwendet wird, ist für das menschliche Auge nicht sichtbar, kann aber dennoch zu Schädigungen führen.

Um Schädigungen der Augen zu vermeiden niemals direkt mit dem Auge in die Ausgänge von optischen Komponenten oder Glasfasern sehen. Erblindungsgefahr! Alle unbenutzten optischen Anschlüsse mit Abdeckkappen versehen. Übertragungsstrecke erst in Betrieb nehmen, wenn alle Verbindungen hergestellt sind. Die in diesem Produkt verwendeten aktiven Laser-Komponenten entsprechen der Laser-Klasse 1.

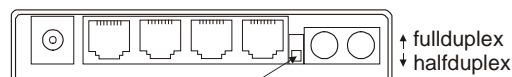
E Safety notes

DANGER! Optical components can transmit laser light.

ATTENTION: Infrared light, which is used at the fiber optic data transmission is not visible for the human eye, but can still cause damages.

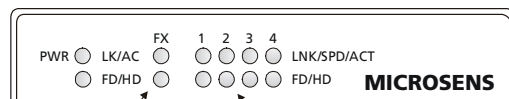
To avoid damages at the eyes, never look direct into the outputs of the optical components or fibers. Danger of going blind! All unused port must covered with caps. Activate transmission line only when all connections are done. The active laser components used in this product comply to the laser class 1.

Abb./Fig. 5



DIP-Schalter für Übertragungsart des Glasfaser-Uplinks/
DIP switch for transmission mode of the fiber uplink

Abb./Fig. 6



Anzeigen für die Twisted Pair Ports/
LEDs for twisted pair ports

Anzeigen für den Glasfaser-Uplink/
LEDs for fiber uplink

Abb./Fig. 7

LED-Funktionen/LED functions

PWR	Power, betriebsbereit /ready for operation
FD / HD	An: Verbindung im Vollduplexmodus initialisiert Blinkend: Kollisionen bei einer Verbindung im Halbduplexmodus On: Connection in full duplex mode Flashing: Collision during a connection in half duplex mode
LNK / SPD/ ACT	Gelb: Verbindung des jeweiligen Anschlusses mit 10 Mbit (10Base-T) initialisiert (nur Port 1-4) Grün: Verbindung des jeweiligen Anschlusses mit 100 Mbit (100Base-TX bzw. 100Base-FX) initialisiert (Port FX, TP 1-4) Blinkend: Datenempfang für diese Verbindung Yellow: Connection of the related port working with 10 Mbit (10Base-T, only port 1-4) Green: Connection of the related port working with 100Mbit (100Base-TX, port FX and TP 1-4) Flashing: Data received on this port
FX, Port 1-4	Pro Port stehen jeweils 2 LEDs zur Verfügung, die Bedeutung stehen neben den LED-Anzeigen, FX = Glasfaser-Uplink, Port 1-4 für RJ45-Buchsen 1-4. For each port are two LEDs, the function of these LEDs is printed beside them, FX = fiber uplink, Port 1-4 for RJ45 connectors 1-4.